

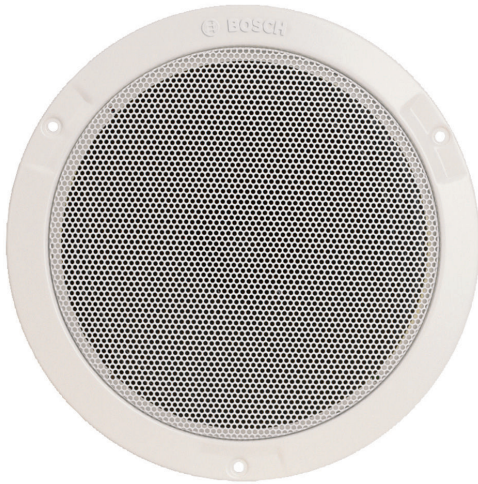
LBC 3087/41 -kattokaiutin

www.boschsecurity.fi



BOSCH

Invented for life



- Sopii puheen ja musiikin toistamiseen
- Ruuvikiinnitys
- Yksinkertaiset tehoasetukset
- EN 54-24 -sertifioitu

Äänievakuointijärjestelmän kaiuttimet on erityisesti suunniteltu rakennuksiin, joiden kuulutusjärjestelmille on asetettu viranomaisvaatimuksia. LBC 3087/41 on suunniteltu käytettäväksi äänievakuointijärjestelmissä, ja se täyttää brittiläisen BS 5839-8 -standardin vaatimukset.

Perustoiminnot

LBC 3087/41 on taloudellinen, uppoasennettava kattokaiutin yleisäänentoistoon. Se on yleiskaiutin, joka sopii musiikin ja puheen toistoon kauppoissa, tavarataloissa, toimistoissa, urheiluhalleissa, hotelleissa ja ravintoloissa.

LBC 3087/41 -kaiuttimessa on yksiosainen 6 W:n kaksikartioinen kaiutin. Kehyksen taakse on asennettu 100 V:n sovitusmuuntaja. Kaiuttimen etuosaan on integroitu pyöreä metalliverkko, joka on viimeistely hillityllä valkoisella värillä (RAL 9010)

Kaiuttimessa on sisäänrakennettu suojamekanismi, jonka ansiosta mahdollisen tulipalon kaiuttimelle aiheuttama vaurio ei aiheuta oikosulkua siihen kytketyssä virtapiirissä. Näin järjestelmän eheys säilyy, ja muilla alueilla olevilla kaiuttimilla voidaan yhä ilmoittaa ihmisille eri tilanteista. Kaiuttimessa on keraamiset piirikorttiliittimet, lämpösulake ja

kuumuutta kestävä johdotus. Siihen voidaan myös asentaa valinnainen palokupu, joka suojaa tehokkaammin kaapelipäätettä.

Hyväksynnät

Kaikki Boschin kaiuttimet on suunniteltu kestäväksi käyttöä nimellisteholla sadan tunnin ajan IEC 268-5 PHC -tehokapasiteettistandardien mukaisesti. Bosch on lisäksi kehittänyt erityisen SAFE (Simulated Acoustical Feedback Exposure) -testin, jolla on osoitettu, että kaiuttimet kestävät lyhyissä jaksoissa jopa kaksi kertaa nimellistehoaan suuremman tehon. Tämä varmistaa hyvän luotettavuuden ääriolosuhteissa, pidentää laitteen käyttöikää, pienentää suorituskyvyn heikkenemisen ja toimintahäiriöiden mahdollisuutta ja lisää asiakastytyvääisyyttä.

Turvallisuus	EN 60065 -standardin mukainen
Hätätilanteet	Standardien BS 5839-8 / EN 60849/ EN 54-24* mukainen
Kestävyys	DIN VDE 0710 -standardin osan 13 mukainen
*Vesi- ja pölysuojaus	EN 60529-IP32 -standardin mukainen



Huomautus

* Ainoastaan yhdessä LBC 3080/01 -palokuvun kanssa

Alue	Sertifiointi
Eurooppa	CE
	CE DOP
	CPD
Puola	CNBOP
	CNBOP

Suunnittelu

Asennus

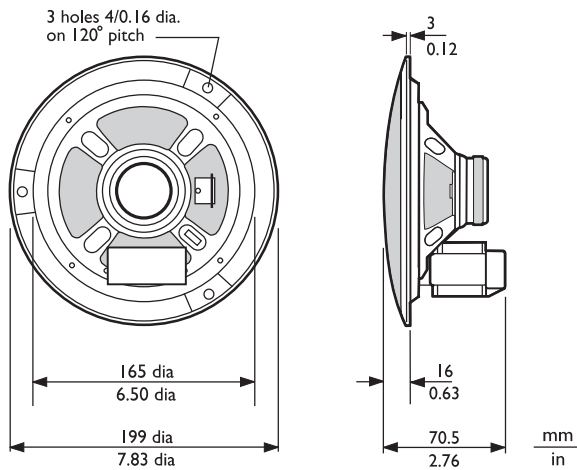
Laite on nopea asentaa välikattoon tehtyyn aukkoon, ja se kiinnitetään kolmella valkoisella ruuvilla (mukana pakkauksessa). Kaiuttimen mukana on pyöreä malli, jolla voidaan merkitä halkaisijaltaan 165 mm:n reikä.

Liitännät

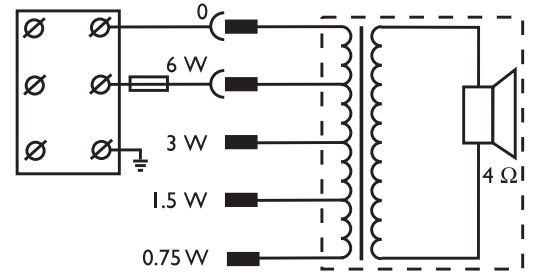
Yksikössä on silmukkakytkentäjohtotukseen sopiva kolmitieriviliitin ja ruuviliitännät. Sovitusmuuntajassa on neljä pääulosottoa, joiden ansiosta ääni voidaan säätää täydelle nimellisteholle, puoliteholle, neljännesteholle tai kahdeksasosateholle (3 dB:n askelissa).

Palokupu

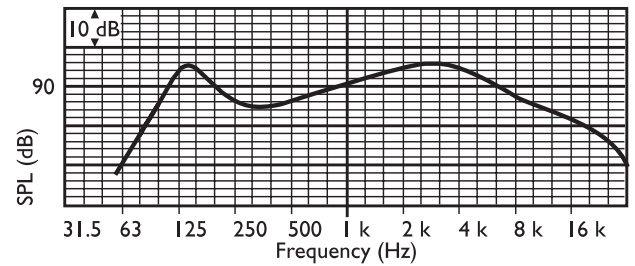
Katon syvennys, johon kaiuttimet on asennettu, voi tulipalon aikana aiheuttaa lieskojen leviämisen ympäri rakennusta. Jotta tulipalo ei etenisi kaiuttimen kautta syvennykseen, kattokaiuttimeen voi asentaa teräksisen palokuvun (LBC 3080/01). Valinnainen palokupu kiinnitetään kaiuttimeen neljällä itsekierteittävällä ruuvilla, jotka toimitetaan kuvun mukana. Palosuojassa on neljä avattavaa reikää, kaksi (2) kumisille läpivientikappaleille (sisältyvät pakkaukseen) ja kaksi (2) kaapelien läpivienneille. (PG13).



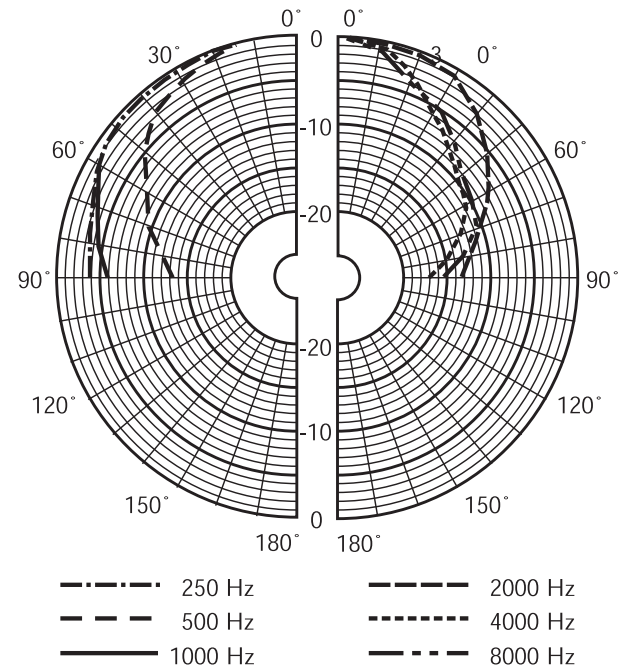
Mitat millimetreinä



Kytkentäkaavio



Taajuusvaste



Suuntakaavio (mitattu vaaleanpunaisella kohinalla)

	125 Hz	250 Hz	500 Hz	1 kHz	2 kHz	4 kHz	8 kHz
SPL 1.1	94	91	86	89	94	94	86
SPL enint.	102	99	94	97	102	102	94
Q-arvo	3	4,7	2,3	4,5	6,6	11	17

Teho	1,1	0,4	0,2	0,2 2	0,4 8	0,3	0,0 3
Vaakaku ma	170	150	180	16 0	10 0	65	55
Pystyku ma	170	150	180	16 0	10 0	65	55

Akustinen teho oktaavikohtaisesti

Sisältää osat

Määrä	Komponentti
1	LBC 3087/41 -kattokaiutin
3	Valkoiset ruuvit
1	165 mm:n pyöreä malli

Tekniset tiedot

Sähköominaisuudet*

Enimmäisteho	9 W
Nimellisteho	6 / 3 / 1,5 / 0,75 W
Äänenpaineen taso teholla 6 W / 1 W (1 kHz, 1 m)	97 dB / 89 dB (SPL)
Äänenpaineen taso teholla 6 W / 1 W (4 kHz, 1 m)	102 dB / 94 dB (SPL)
Tehollinen taajuusalue (-10 dB)	80 Hz - 18 kHz
Avauskulma taajuudella 1 kHz / 4 kHz (-6 dB)	160° / 65°
Nimellisjännite	100 V
Nimellisimpedanssi	1667 ohm
Liitin	3-nastainen ruuviriviliitäntä


* Tekniset suorituskykytiedot standardin IEC 60268-5 mukaisesti

Mekaaniset tiedot

Halkaisija	199 mm
Enimmäissyvyys	70,5 mm
Asennusaukko	165 + 5 mm
Kaiuttimen halkaisija	152,4 mm
Paino	720 g
Väri	Valkoinen (RAL 9010)
Magneetin paino	80 g

Käyttöympäristön tiedot

Käyttölämpötila	-25...+55 °C
Säilytyslämpötila	-40...+70 °C
Suhteellinen kosteus	<95 %

 1438
Bosch Security Systems BV Torenallee 49, 5617 BA Eindhoven, The Netherlands 10 1438-CPD-0335
EN 54-24:2008 Loudspeaker for voice alarm systems for fire detection and fire alarm systems for buildings Ceiling Loudspeaker 6 W and accessories LBC3087/41 and LBC3080/01 Type A

Tilauksetiedot

LBC 3087/41 -kattokaiutin

Kattokaiutin 6 W, integroitu pyöreä metallisäleikkö, ruuvikiinnitys kolmella valkoisella ruuvilla (sisältyvät toimitukseen), valkoinen RAL 9010.
Tilausnumero **LBC3087/41**

Laitteiston lisävarusteet

LBC 3080/01 -palokotelo

Metallinen palokupu LBC 3087/41-, LBC 3090/01-, LBC 3090/31-, LHM 0606/00-, LHM 0606/10- ja LHM 0626/00 -kattokaiuttimille, EN54-24-sertifioitu, liekinpunainen RAL 3000.
Tilausnumero **LBC 3080/01**

LBC 3080/11 -palokotelo

Metallinen palokupu LBC 3087/41-, LBC 3090/01-, LBC 3090/31-, LHM 0606/00-, LHM 0606/10- ja LHM 0626/00 -kattokaiuttimille, valkoinen RAL 9010.
Tilausnumero **LBC3080/11**

Edustaja:

Finland:

Robert Bosch Oy
Security Systems Division
Ansatie 6 a C
01740 Vantaa
Phone: +358 9 43599
Fax: +358 9 435 99333
fi.securitysystems@fi.bosch.com
www.boschsecurity.fi